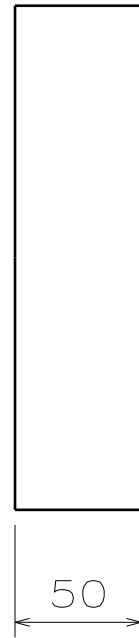
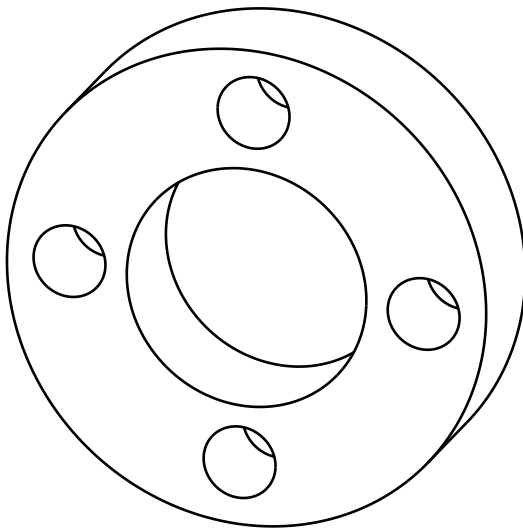


Front view  
Scale: 1:3



Left view  
Scale: 1:3



Isometric view  
Scale: 1:3